



589221 (MCMAGAB3BO)

Colonnina acqua per
riempimento automatico - 1
lato operatore

Descrizione

Articolo N° _____

Colonnina acqua automatica per acqua calda e fredda, con controllo elettronico di quantità acqua. Unità costruita secondo la normativa tedesca DIN 18860_2 con 20 mm di bordo salvagoccia. Telaio interno robusto e resistente di 2 e 3 mm in AISI 304 (in 1.4301). Piano di lavoro di 2 mm in AISI 304 (in 1.4301). Costruzione della superficie piana e liscia, per una facile pulizia. Sistema di giunzione THERMODUL che permette il perfetto assemblaggio del piano di lavoro delle varie funzioni ed evita possibili infiltrazioni di liquidi.

Protezione all'acqua IPX5. Configurazione: monoblocco, 1 lato operatore.

Caratteristiche e benefici

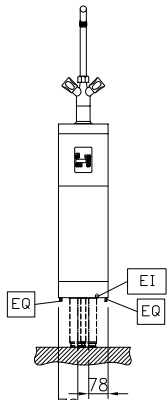
- Rubinetto miscelatore acqua calda e fredda.
- Tutti i componenti principali possono essere facilmente accessibili dal fronte.
- Il sistema di giunzione tra le apparecchiature senza saldatura THERMODUL permette la rimozione delle unità in caso di sostituzione o di servizio.
- Rubinetto in acciaio inox di grandi dimensioni.

Costruzione

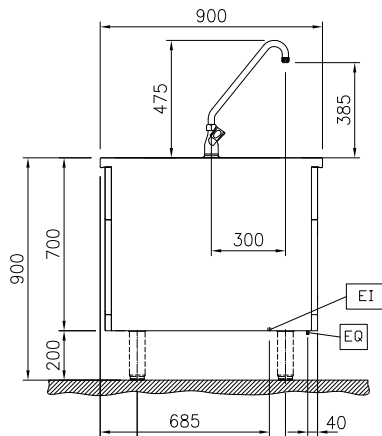
- Top in acciaio inox AISI 304 di 2 mm di spessore.
- Protezione all'acqua IPX5.
- Unità costruita secondo le norme DIN 18860_2 con piano di lavoro da 20 mm e zoccolo da 70 mm.
- Tutte le superfici sono costruite evitando il più possibile zone di accumulo dello sporco per facilitare le operazioni di pulizia.
- Telaio interno robusto in acciaio inox.

Approvazione: _____

Fronte

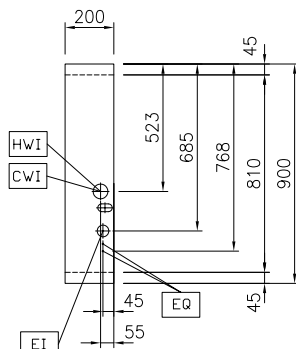


Lato



CWII = Attacco acqua fredda
 EI = Connessione elettrica
 HWI = Attacco acqua calda

Alto



Elettrico

Tensione di alimentazione: 230 V/1N ph/50/60 Hz
 Watt totali: 0.1 kW

Acqua

Dimensioni tubatura di
 entrata acqua calda: 3/4"
 Dimensioni tubatura di
 entrata acqua fredda
 (risciacquo): 3/4"

Informazioni chiave

Dimensioni esterne,
 larghezza: 200 mm
 Dimensioni esterne,
 profondità: 900 mm
 Dimensioni esterne, altezza: 700 mm
 Peso netto: 28 kg

Sostenibilità

Consumo di corrente: 0.5 Amps

Accessori opzionali

• Kit profilo di connessione tra unità, 900 mm	PNC 912502	<input type="checkbox"/>	• Pannello laterale rinforzato (da utilizzare solo con il piano di lavoro laterale), 900x700mm, destro	PNC 913276	<input type="checkbox"/>
• Pannello laterale in acciaio inox (12.5 mm), installazione a isola, 900x700mm	PNC 912512	<input type="checkbox"/>	• Pannello divisorio, 900x700 mm (può essere utilizzato solo tra installazioni di apparecchiature della thermaline Modulare 90 e la precedente gamma thermaline C90)	PNC 913672	<input type="checkbox"/>
• Piano porzionatore da 200 mm	PNC 912520	<input type="checkbox"/>	• Pannello laterale di copertura a filo, in acciaio inox (questo pannello deve essere utilizzato come chiusura contro una parete, tra apparecchiature della gamma thermaline/ProThermetic e apparecchiature non appartenenti alla gamma thermaline, che abbiano stesse dimensioni)	PNC 913688	<input type="checkbox"/>
• Piano porzionatore da 200 mm	PNC 912550	<input type="checkbox"/>			
• Piano di lavoro ribaltabile 300x900mm	PNC 912581	<input type="checkbox"/>			
• Piano di lavoro ribaltabile 400x900mm	PNC 912582	<input type="checkbox"/>			
• Piano di lavoro laterale fisso 200x900mm	PNC 912589	<input type="checkbox"/>			
• Piano di lavoro laterale fisso 300x900mm	PNC 912590	<input type="checkbox"/>			
• Piano di lavoro laterale fisso 400x900mm	PNC 912591	<input type="checkbox"/>			
• Zoccolatura in acciaio inox, per installazione a isola, 200 mm	PNC 912952	<input type="checkbox"/>			
• Kit profilo di connessione tra unità, lato destro	PNC 912975	<input type="checkbox"/>			
• Kit profilo di connessione tra unità, lato sinistro	PNC 912976	<input type="checkbox"/>			
• Kit profilo di chiusura blocco, a filo, lato sinistro, 900 mm	PNC 913111	<input type="checkbox"/>			
• Kit profilo di chiusura blocco, a filo, lato destro 900 mm	PNC 913112	<input type="checkbox"/>			
• Kit profilo di chiusura blocco (12.5mm), lato sinistro 900 mm	PNC 913202	<input type="checkbox"/>			
• Kit profilo di chiusura blocco (12.5mm), lato destro 900 mm	PNC 913203	<input type="checkbox"/>			
• Pannello laterale in acciaio inox sinistro (12.5 mm), installazione schiena contro schiena	PNC 913222	<input type="checkbox"/>			
• Pannello laterale in acciaio inox destro (12.5 mm), installazione schiena contro schiena	PNC 913223	<input type="checkbox"/>			
• Kit profilo di connessione per installazioni schiena contro schiena unità senza alzatina (ordinare come speciale e specificare la lunghezza del blocco. Il prezzo indicato a listino si riferisce ad una lunghezza di 2000 mm)	PNC 913227	<input type="checkbox"/>			
• Profilo profondità: 900mm	PNC 913232	<input type="checkbox"/>			
• Ki profilo di chiusura blocco (12.5 mm), per installazione schiena contro schiena, lato sinistro	PNC 913251	<input type="checkbox"/>			
• Ki profilo di chiusura blocco (12.5 mm), per installazione schiena contro schiena, lato destro	PNC 913252	<input type="checkbox"/>			
• Ki profilo di chiusura blocco, a filo, per installazione schiena contro schiena, lato sinistro	PNC 913255	<input type="checkbox"/>			
• Ki profilo di chiusura blocco, a filo, per installazione schiena contro schiena, lato destro	PNC 913256	<input type="checkbox"/>			
• Pannello laterale rinforzato (da utilizzare solo con il piano di lavoro laterale), 900x700mm	PNC 913260	<input type="checkbox"/>			
• Pannello laterale rinforzato (da utilizzare solo con il piano di lavoro laterale), 900x700mm, sinistro	PNC 913275	<input type="checkbox"/>			